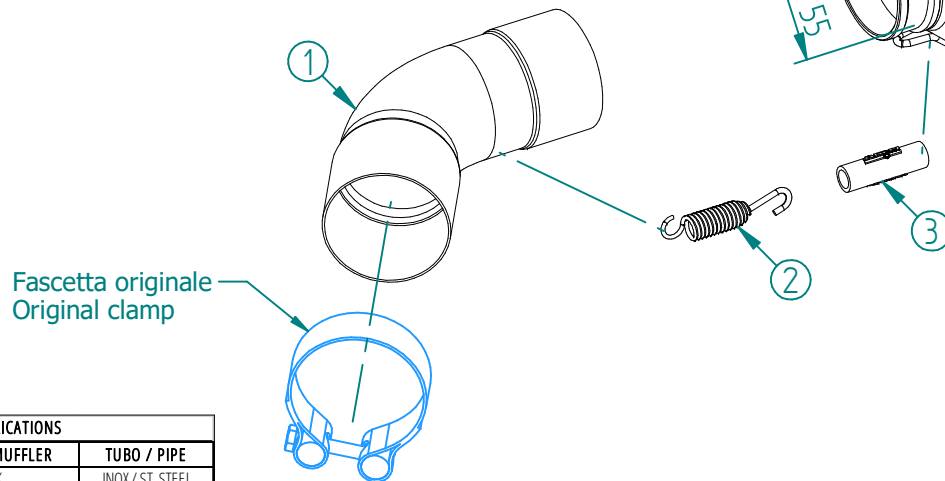
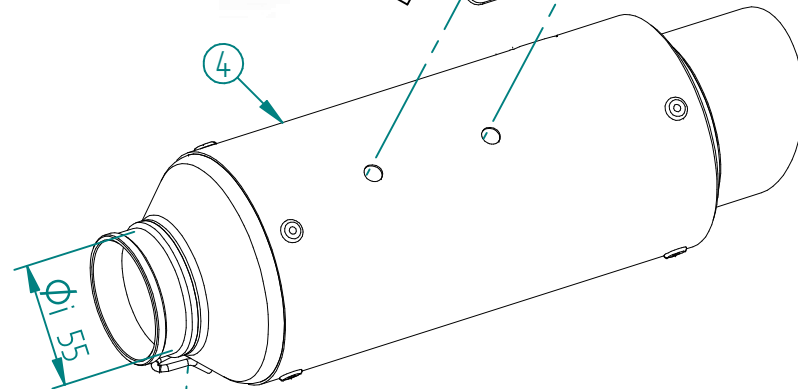


#	DESCRIPTION	PART NUMBER	QTY
1	Tubo di raccordo / Link pipe	9773M01652	1
2	Molla corta / Short Spring	50.73.123.1	1
3	Tubo in gomma per molla / Rubber pipe for spring	50.73.210.1	1
4	Silenziatore / Muffler - dB killer 50.DK.125.0	GP PRO 220	1
5	Staffa / Bracket	50.SS.1499.0	1
6	Vite M8 x 16 / Screw M8 x 16	50.73.098.1	2
7	Rondella di sicurezza / Safety washer	50.73.604.1	2



APPLICAZIONI / APPLICATIONS		
CODICE / CODE	SILENZIATORE / MUFFLER	TUBO / PIPE
M.016.LXBP	STEEL BLACK	INOX / ST. STEEL