



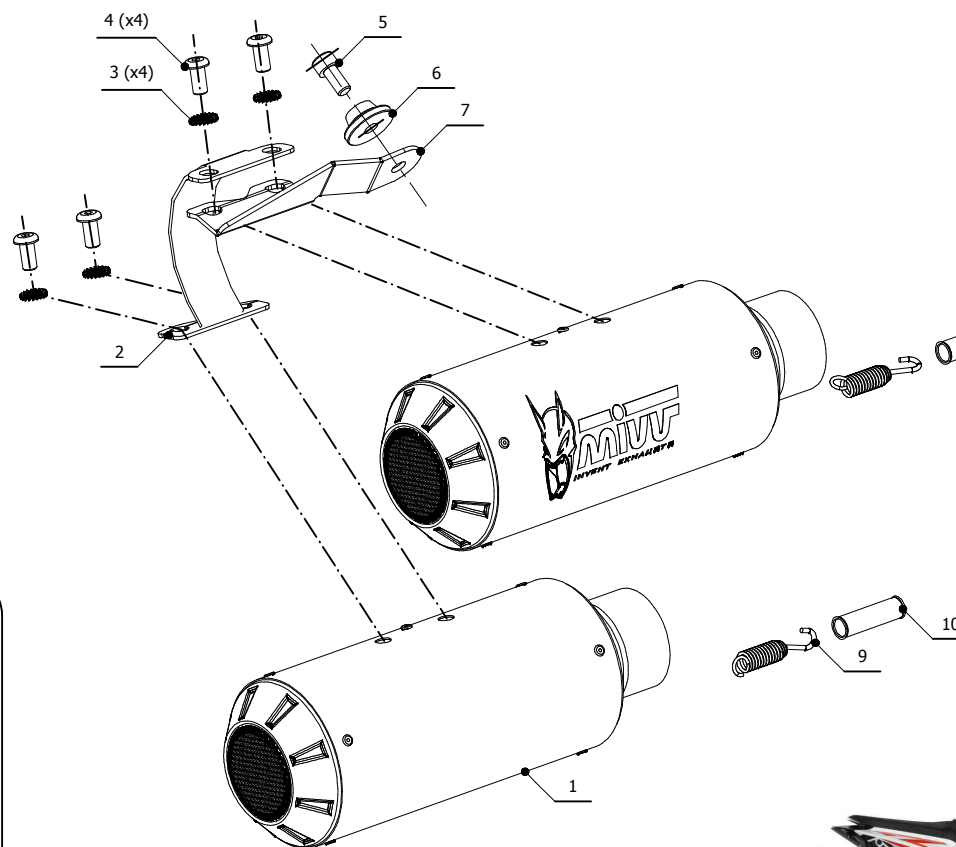
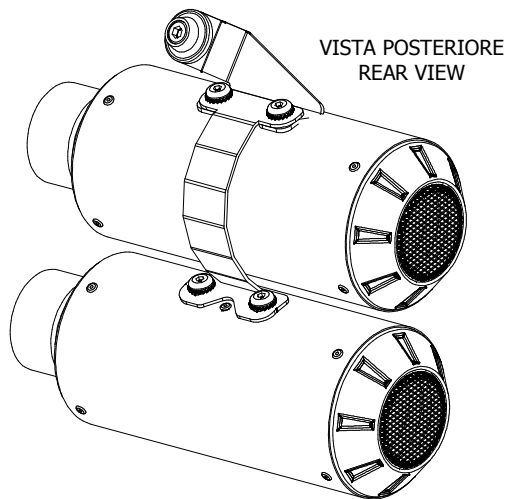
MODEL KTM SUPERDUKE 1290

YEAR 2014 -->

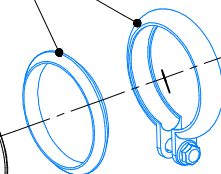
LINE SLIP ON

MUFFLER MK3

SCHEMATIC



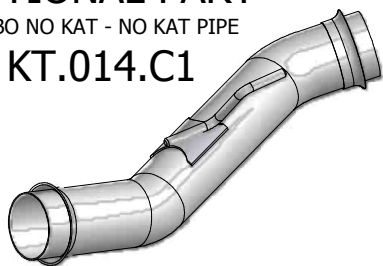
Parti originali
Original parts



OPTIONAL PART

TUBO NO KAT - NO KAT PIPE

KT.014.C1



- Monta con silenziatore originale e con tutti gli scarichi MIVV
- It fits with original silencer and with all MIVV exhausts



ELENCO PARTI / PARTS LIST

#	QTÀ / QTY	DESCRIZIONE / DESCRIPTION	CODICE / CODE
1	2	Silenziatore / Muffler	MK3 Øi 55
2	1	Staffa / Bracket	50.SS.1109.0
3	4	Rondella di sicurezza / Safety washer	50.73.604.1
4	4	Vite M8 x 16 / Screw M8 x 16	50.73.098.1
5	1	Vite M8x16 / Screw M8x16	50.73.575.1
6	1	Rondella in alluminio nera / Black aluminium washer	50.73.221.1
7	1	Staffa / Bracket	50.SS.1172.0
8	1	Tubo di raccordo / Link pipe	9773KT022SM3
9	2	Molla corta / Short Spring	50.73.123.1
10	2	Tubo in gomma per molla / Rubber pipe for spring	50.73.210.1

APPLICAZIONI / APPLICATIONS

CODICE / CODE	SILENZIATORE / MUFFLER	LOGO	TUBO / PIPE
KT.022.LM3B	STEEL BLACK	LASER	INOX / ST. STEEL
KT.022.LM3C	CARBONIO / CARBON FIBER	ALUMINIUM LABEL	
KT.022.LM3X	INOX / ST. STEEL	LASER	