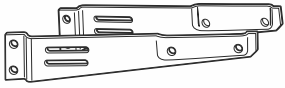


SHAD

SUPPORT TOP CUSTOM '19- NADTNN

BCN



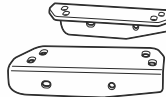
1 262442 x1 →
262443 x1 ←



2 303020 x4
Ø8



3 304211 x4
M8 x 15
Din 933



4 262447 x1 →
262448 x1 ←



5 304052 x4
M6 x 20
Din 7380



6 303017 x4
Ø6



7 303000 x4
Ø6



8 302021 x4
M6

WARNING!

Compatible with small (D1B29PA) and medium (D1B40PA) mounting plates, valid for all SHAD cases except TERRA/TR50/SH48/SH50/SH58X/SH59X.
ATTENTION: Not compatible with aluminium mounting plate or big mounting plate (D1B591PA).

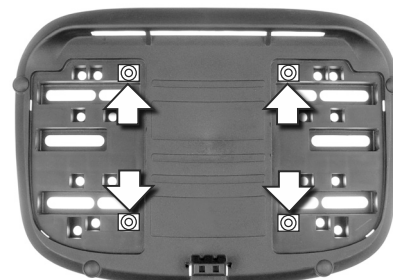
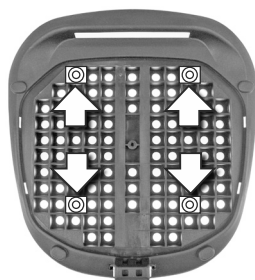
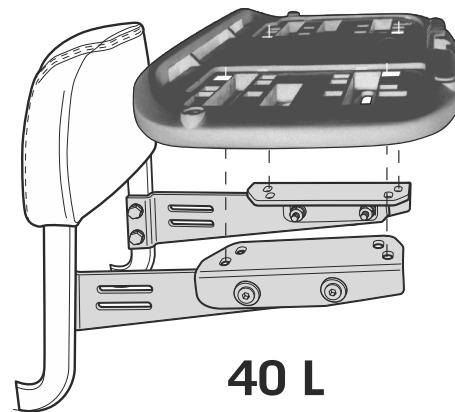
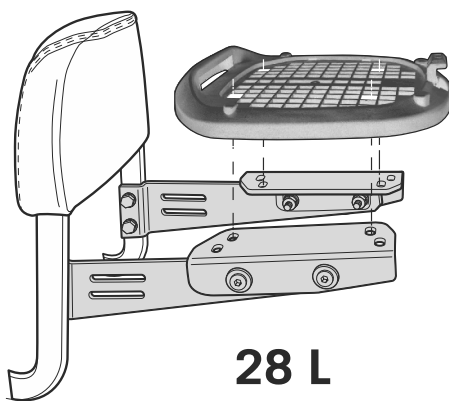
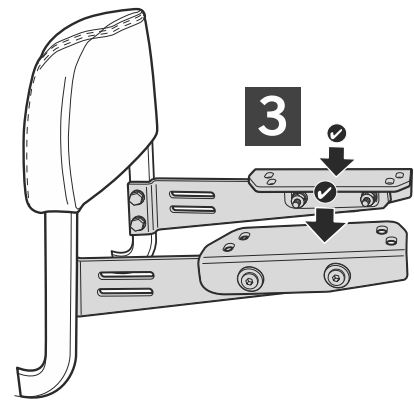
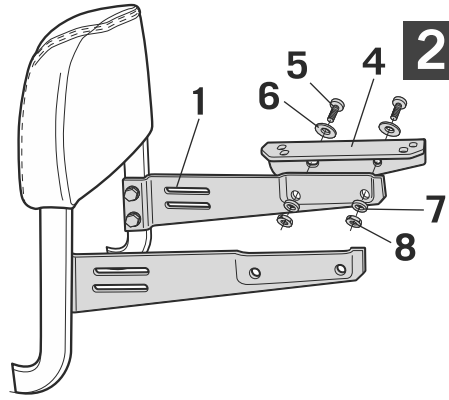
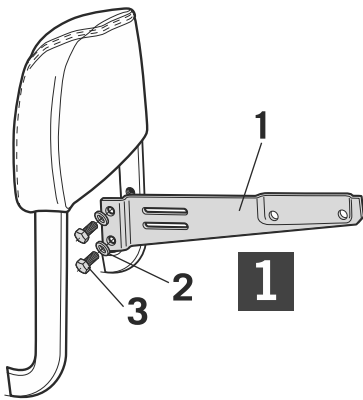
GB Do not fully tighten the screws until it is ensured that the KIT is correctly attached and aligned.
Check tightness every 4 months..

E No apretar los tornillos del todo hasta asegurarse que el KIT está correctamente colocado y alineado.
Repasar apriete cada 4 meses.

D Ziehen Sie die Schrauben nicht ganz fest, bevor Sie sich nicht vergewissert haben, daß der Bausatz korrekt eingestellt und ausgerichtet ist.
Alle 4 Monate Drehmoment überprüfen.

I Non stringere del tutto le viti fin tanto non si è sicuri che il kit è collocato correttamente e allineato.
Controllare il serraggio delle viti ogni 4 mesi.

F Ne pas serrer les vis avant d'être sûr que le KIT soit correctement positionné et ajusté.
Vérifier le serrage des vis tous les 4 mois.



WWW.SHAD.ES

IMPORTANT: Based on European models. For compatibility with models in other continen check www.shad.es

REF. 500479 Edition 3ª