

# SHAD

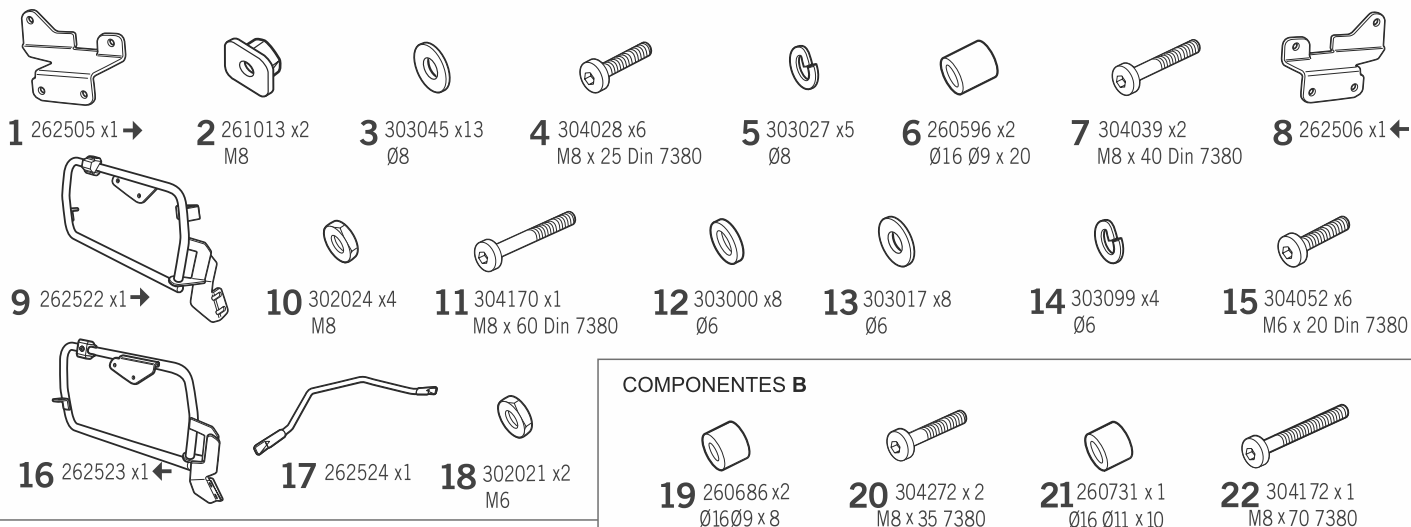
KTM DUKE 790 ADVENTURE / R ('19 '20 )

KTM DUKE 890 ADVENTURE / R ('21-

K0DV814P

**4P**  
SYSTEM

BCN



## WARNING! ⚠

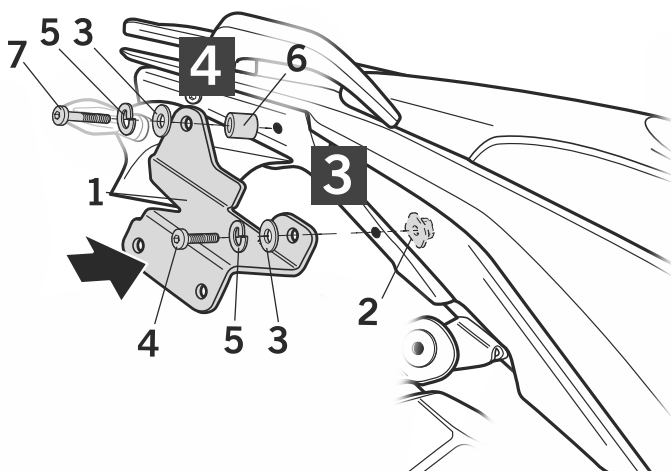
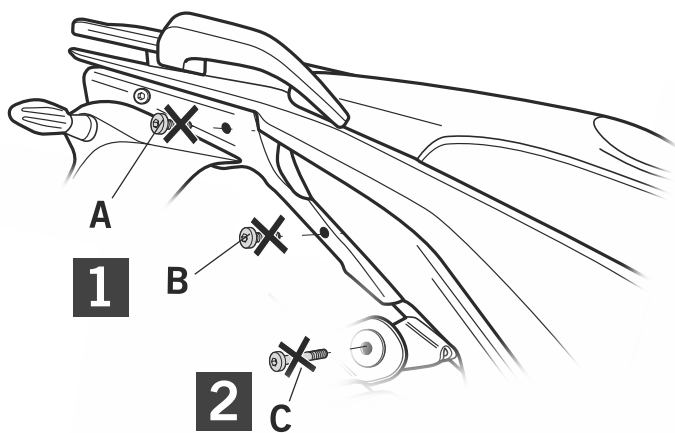
**GB** Do not fully tighten the screws until it is ensured that the KIT is correctly attached and aligned.

**E** No apretar los tornillos del todo hasta asegurarse que el KIT está correctamente colocado y alineado.

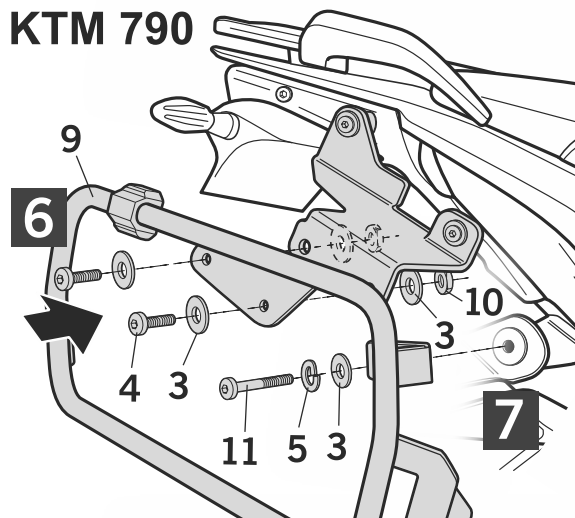
**D** Ziehen Sie die Schrauben nicht ganz fest, bevor Sie sich nicht vergewissert haben, daß der Bausatz korrekt eingestellt und ausgerichtet ist.

**I** Non stringere del tutto le viti fin tanto non si è sicuri che il kit è collocato correttamente e allineato.

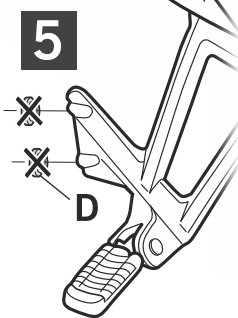
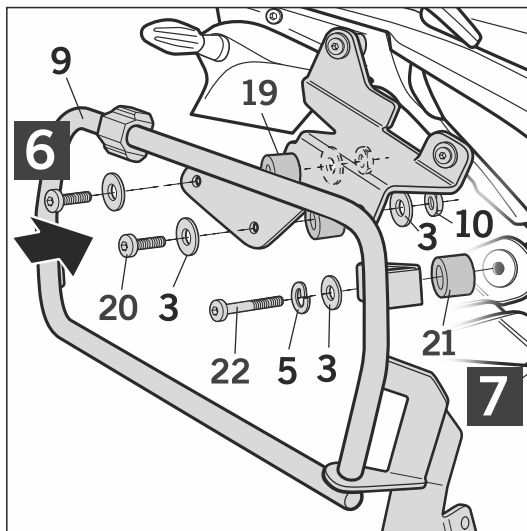
**F** Ne pas serrer les vis avant d'être sûr que le KIT soit correctement positionné et ajusté.



**KTM 790**



**KTM 890**



**IMPORTANT:** Based on European models.  
For compatibility with models in other continents,  
check [www.shad.es](http://www.shad.es)

