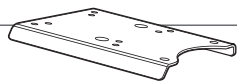


SHAD

KTM ADVENTURE 1050 / 1090 ('14-'16)
KTM ADVENTURE 1090R ('17-'19)
ADVENTURE 1190 ('14-'16)
SUPER ADVENTURE 1290 ('14-'20)

BCN

TOP MASTER K0DV13ST



1 262139 x1



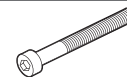
2 260538 x2
Ø16 Ø9 x 9



3 260983 x2
Ø14 Ø9 x 29



4 303045 x2
Ø8



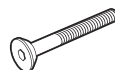
5 304123 x2
M8x85 DIN 912



6 260817 x2
Ø14 Ø9 x 27



7 303025 x2
Ø10



8 304331 x2
M8x75 DIN 7991



9 303027 x2
Ø8

WARNING!

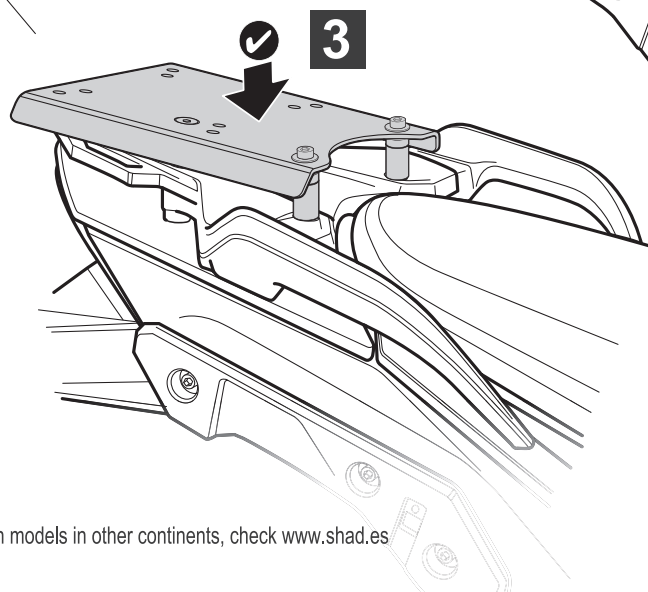
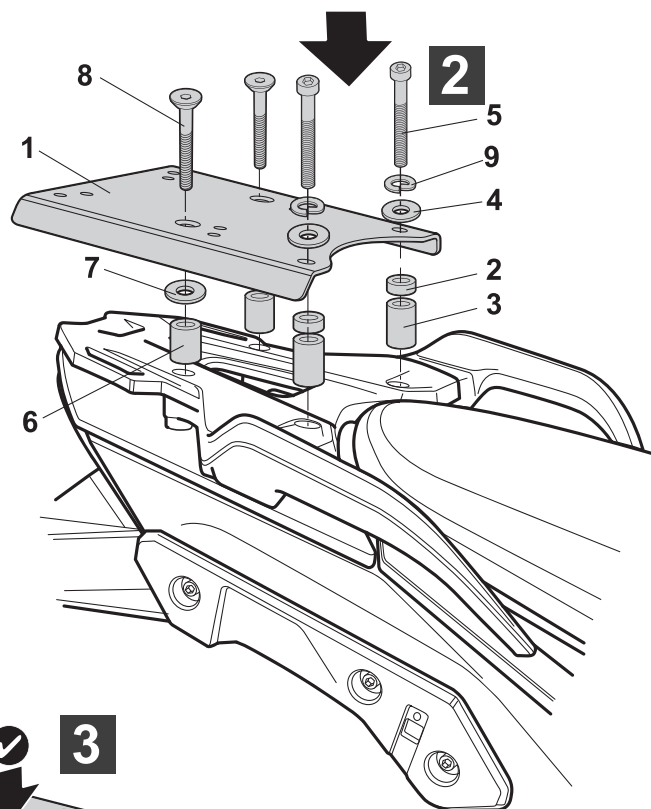
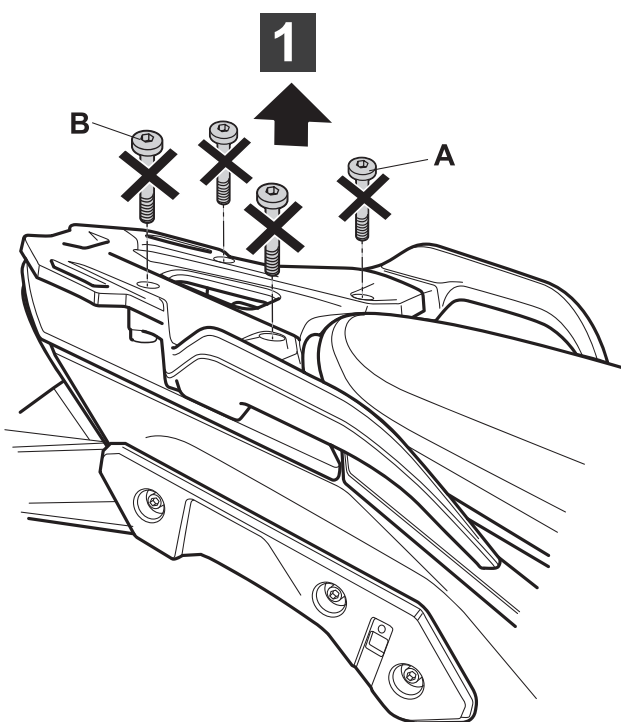
GB Do not fully tighten the screws until it is ensured that the KIT is correctly attached and aligned. Check tightness every 4 months.

E No apretar los tornillos del todo hasta asegurarse que el KIT está correctamente colocado y alineado. Repasar apriete cada 4 meses.

D Ziehen Sie die Schrauben nicht ganz fest, bevor Sie sich nicht vergewissert haben, daß der Bausatz korrekt eingestellt und ausgerichtet ist. Alle 4 Monate Drehmoment überprüfen.

I Non stringere del tutto le viti fin tanto non si è sicuri che il kit è collocato correttamente e allineato. Controllare il serraggio delle viti ogni 4 mesi.

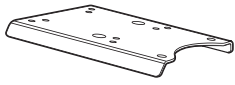
F Ne pas serrer les vis avant d'être sûr que le KIT soit correctement positionné et ajusté. Vérifier le serrage des vis tous les 4 mois.



SHAD

HUSQVARNA NORDEN 901 '21- TOP MASTER K0DV13ST

BCN



1 262139 x1



4 303045 x2
Ø8



9 303027 x2
Ø8



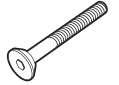
10 261072 x2
Ø20 Ø9 x 32



11 304173 x2
M8x75 DIN 7380



12 260712 x2
Ø20 Ø11 x 22



13 304236 x2
M8x65 DIN 7991

WARNING!

GB Do not fully tighten the screws until it is ensured that the KIT is correctly attached and aligned. Check tightness every 4 months.

E No apretar los tornillos del todo hasta asegurarse que el KIT está correctamente colocado y alineado. Repasar apriete cada 4 meses.

D Ziehen Sie die Schrauben nicht ganz fest, bevor Sie sich nicht vergewissert haben, daß der Bausatz korrekt eingestellt und ausgerichtet ist. Alle 4 Monate Drehmoment überprüfen.

I Non stringere del tutto le viti fin tanto non si è sicuri che il kit è collocato correttamente e allineato. Controllare il serraggio delle viti ogni 4 mesi.

F Ne pas serrer les vis avant d'être sûr que le KIT soit correctement positionné et ajusté. Vérifier le serrage des vis tous les 4 mois.

