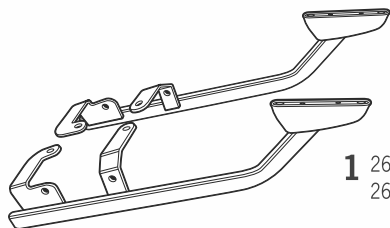


SHAD

HONDA SERIES 700/750 S/X '16

TOP MASTER H0NT75ST

BCN



1 261945 x1 →
261946 x1 ←



2 304081 x4
M8 x 20 Din 7380



3 303018 x4
Ø8

WARNING! ⚠

Ⓒ Do not fully tighten the screws until it is ensured that the KIT is correctly attached and aligned.

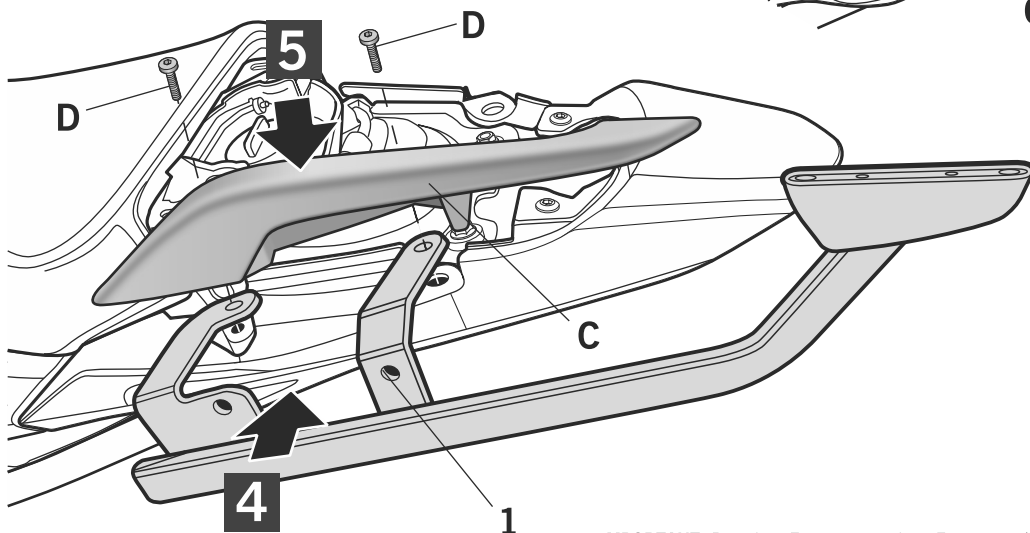
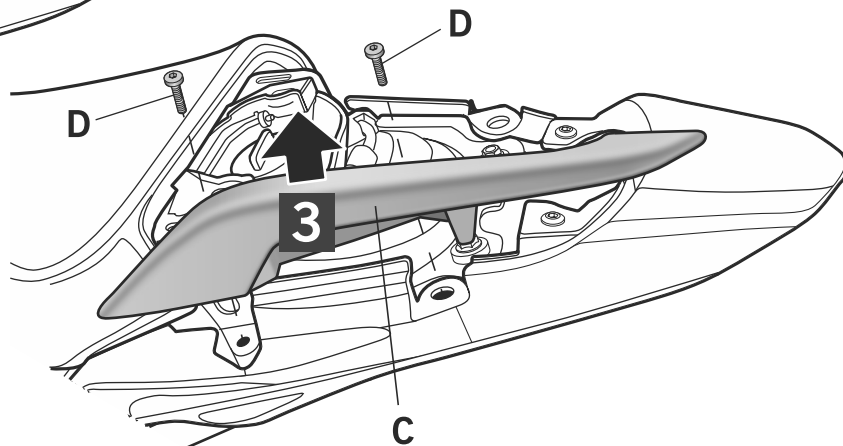
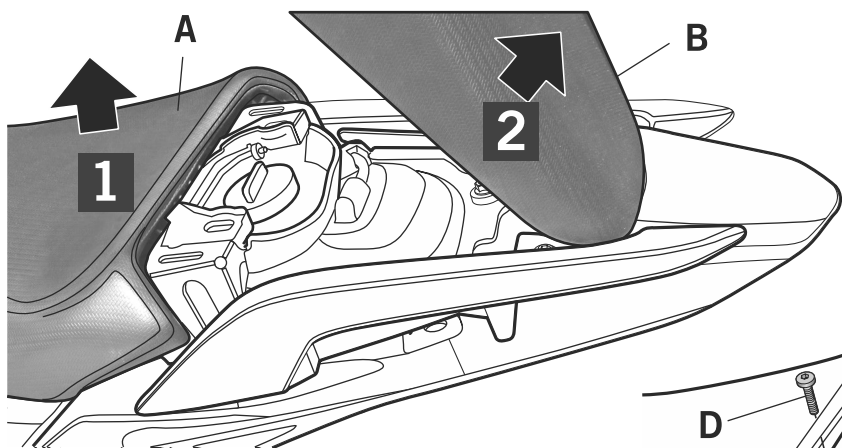
Ⓔ No apretar los tornillos del todo hasta asegurarse que el KIT está correctamente colocado y alineado.

Ⓓ Ziehen Sie die Schrauben nicht ganz fest, bevor Sie sich nicht vergewissert haben, daß der Bausatz korrekt eingestellt und ausgerichtet ist.

Ⓘ Non stringere del tutto le viti fin tanto non si è sicuri che il kit è collocato correttamente e allineato.

Ⓕ Ne pas serrer les vis avant d'être sûr que le KIT soit correctement positionné et ajusté.

ATTENTION: For a full equip assembly, mount the 3p system after the top master.



IMPORTANT: Based on European models. For compatibility with models in other continents, check www.shad.es

